

Single Shot
Technical Manual
V2013.07 deutsch

1	Allgemeines	3
<hr/>		
1.1	Benutzerhinweise	3
	Gültigkeit	3
	Sicherheit	3
	Zielgruppe	3
	Seitenlayout	3
	DT Swiss Handbuchkonzept	3
	Anwendung des Handbuchs	4
	Querverweise	4
	Garantie (Europa)	4
1.2	Allgemeine Angaben zur Wartung	5
	Reinigung	5
	Werkzeug	5
	Umweltschutz	5
	Haftungsausschluss	5
2	Beschreibung	6
<hr/>		
2.1	Federung: ABS (Auto Balancing Spring System)	6
2.2	Dämpfung: Single Shot	6
3	Montage	7
<hr/>		
3.1	Kürzen des Schaftrohrs	7
	Carbon Schaftrohr kürzen	8
	Aluminium Schaftrohr kürzen	10
3.2	Montage der Federgabel	11
	Steuersatzkonus montieren	13
	Federgabel im Rahmen montieren und Steuersatz anbringen	13
	Vorbau und Distanzstücke montieren	13
	Lagerspiel des Steuersatzes einstellen	13
	Vorbau montieren	13
3.3	Montage der Bremse	14
3.4	Montage des Vorderrades	15
	Benutzung einer RWS-Steckachse	15
	Benutzung eines Schnellspanners	15
	Kollisionstest	15
3.5	Montage des Remote-Hebels	17
	Remote-Hebel montieren [Lightweight-Hebel]	17
	Remote-Hebel montieren [Two In One-Hebel]	18
	Zuggegenhalter, Schaltzug und Zughülle montieren	19

4	Bedienung und Einstellung	21
<hr/>		
4.1	Luftdruck einstellen	21
	Empfohlener Luftdruck	21
	SAG (Negativ-Federweg) einstellen	22
	Luftdruck anpassen	22
4.2	Dämpfung einstellen	23
4.3	Remote Lockout	24
	Bedienung der Remote-Einheit	24
	Einstellung der Remote-Einheit	24
5	Wartung und Pflege	25
<hr/>		
5.1	Pflege	25
5.2	Wartungsintervalle	25
5.3	Kleiner Service	26
	Luft ablassen	27
	Tauchrohreinheit demontieren	27
	Abstreifer demontieren	29
	ABS-Einheit demontieren	30
	Einzelteile reinigen und prüfen	30
	ABS-Einheit montieren	31
	Abstreifer montieren	33
	Tauchrohreinheit montieren	35
6	Fehlersuche	37
<hr/>		
	Einlaufzeit	37
	Nach einem Sturz	37
	Buchsenspiel der Federgabel	37
	Trouble Shooting	37

1 Allgemeines

1.1 Benutzerhinweise

Gültigkeit

Dieses Handbuch beschreibt die auf der Titelseite und in der Fusszeile genannte Komponente. Es ist gültig für den technischen Zustand der Komponente am 2013-07-10. Konstruktionsänderungen bleiben vorbehalten.

Sicherheit

Die Sicherheits- und Warnhinweise sind folgendermassen klassifiziert:

HINWEIS

...kennzeichnet eine Gefährdung für Sachgüter.



VORSICHT

...kennzeichnet eine Gefährdung mit geringem Risiko, die leichte oder mittlere Körperverletzung zur Folge haben wird, wenn sie nicht vermieden wird.



GEFAHR

...kennzeichnet eine unmittelbare Gefährdung mit hohem Risiko, die Tod oder schwere Körperverletzung zur Folge haben wird, wenn sie nicht vermieden wird.

Zielgruppe

Dieses Handbuch richtet sich an den Anwender der Komponente sowie an Fachhändler. Dem versierten Anwender bietet dieses Handbuch die Möglichkeit, kleinere Servicearbeiten selbst durchzuführen. Bei Zweifeln an den eigenen Fähigkeiten sollte aber unbedingt ein Fachmann oder ein DT Swiss Service Center kontaktiert werden. Es gilt zu beachten, dass bei nicht ordnungsgemäss durchgeführten Arbeiten jegliche Garantieansprüche erlöschen.

Seitenlayout

Auf dem Deckblatt und in der Fusszeile befinden sich Angaben zur Komponente und zum Handbuchtyp. Am linken Seitenrand befindet sich die jeweilige Kapitelüberschrift und die Version des Handbuchs. Auf der Rückseite befinden sich die DT Swiss Kontaktdaten. Eine Auflistung aller DT Swiss Service Center finden Sie unter www.dtswiss.com.

Dieses Handbuch ist für den Druck als A5 Booklet ausgelegt. Drucken Sie dieses Handbuch nur wenn eine elektronische Anwendung nicht möglich ist.

DT Swiss Handbuchkonzept

Die DT Swiss Handbücher sind in folgende Handbuchtypen aufgeteilt:

- User Manual
Informationen für Anwender und Händler zum Einbau und der Verwendung der Komponente.
- Technical Manual
Detaillierte Informationen für Anwender und Händler zu Wartung und Pflege sowie Ersatzteile und technische Daten.

Anwendung des Handbuchs

Die in diesem Handbuch aufgeführten Handlungsschritte müssen gemäss deren Reihenfolge abgearbeitet werden. Werden Schritte ausgelassen oder die Reihenfolge nicht eingehalten, kann die Funktion der Komponente nicht gewährleistet werden.

Handlungsanweisungen werden durch die Tabelle «Vorbereitende Massnahmen» eingeleitet und durch die Tabelle «Abschliessende Massnahmen» abgeschlossen. Die hier aufgeführten Tätigkeiten müssen zusätzlich zur Handlungsanweisung ausgeführt werden.

Querverweise

Um die Anwendung dieses Handbuchs zu erleichtern, werden Querverweise verwendet. Nach Anklicken des Querverweises werden Sie automatisch an dessen Ziel geleitet.

Ist der Text blau und unterstrichen formatiert, handelt es sich um einen Querverweis auf ein Kapitel.

Beispiel: Klicken Sie hier [Kap.1, S.3](#) um an den Anfang des Kapitel 1 auf Seite 3 zu springen.

Ist der Text schwarz und unterstrichen formatiert, handelt es sich um einen Querverweis auf eine Abbildung.

Garantie (Europa)

Neben der gesetzlichen Gewährleistung gewährt die DT Swiss AG mit Sitz in Biel/Schweiz ab Kaufdatum 24 Monate Garantie gemäss der europäischen Richtlinie 99/44/EG. DT Swiss AG haftet nicht für Schadensersatz, insbesondere nicht für indirekte Schäden, mittelbare Schäden und Folgeschäden.

Anderslautende oder erweiterte innerstaatliche Rechte des Käufers werden durch diese Garantie nicht berührt. Gerichtsstand und Erfüllungsort ist Biel/Schweiz. Es gilt schweizerisches Recht.

Wenden Sie sich bei Garantieanträgen an Ihren Händler oder an ein DT Swiss Service Center. Mängel, die durch die DT Swiss AG als Garantieanspruch anerkannt werden, werden durch ein DT Swiss Service Center repariert oder ersetzt.

Gewährleistungs- und Garantieansprüche können nur mit gültigem Kaufbeleg und nur durch den Erstkäufer geltend gemacht werden.

In folgenden Fällen besteht kein Anspruch auf Garantieleistungen:

- Normale Abnutzung oder Verschleiss durch den Gebrauch der Komponente
- Unsachgemässe Montage
- Unsachgemässe oder nicht ausgeführte Wartung
- Unsachgemäss ausgeführte Reparatur
- Verwendung nicht passender Produkte
- Modifikation der Komponente
- Unsachgemässer Gebrauch oder Missbrauch
- Unsorgfältige Behandlung
- Vermietung, kommerzieller Gebrauch oder Einsatz in Wettkämpfen
- Schäden durch Unfälle
- Liefer- und Transportschäden
- Änderung, Unkenntlichmachung oder Entfernung der Seriennummer

Wir wünschen Ihnen viel Spass mit Ihrer DT Swiss Komponente!

1.2 Allgemeine Angaben zur Wartung

Reinigung

Für ein optimales Ergebnis der Wartungsarbeiten muss jede Komponente, die während der Wartungsarbeiten abgebaut wird gereinigt werden. Es dürfen nur Reiniger und Entfetter verwendet werden, die die jeweiligen Komponenten nicht beschädigen. Speziell bei O-Ringen und Dichtungen muss auf ein schonendes Reinigungsmittel geachtet werden. Beachten Sie die Anwendungshinweise der jeweiligen Reinigungsmittel.

DT Swiss empfiehlt folgende Reinigungsmittel:

- Motorex Rex
- Motorex Swissclean
- Motorex OPAL 2400, OPAL 3000, OPAL 5000

Für die äussere Reinigung von Komponenten kann Seifenwasser oder ein ähnliches, mildes Reinigungsmittel verwendet werden.

Werkzeug

Um eine beschädigungsfreie Demontage und Montage der Komponenten zu gewährleisten, müssen die in diesem Handbuch erwähnten Werkzeuge verwendet werden. Die Verwendung abweichender Werkzeuge liegt im Ermessen des Anwenders. Werden Komponenten durch Verwendung abweichender Werkzeuge beschädigt, haftet der Anwender.

Umweltschutz

Es gelten die gesetzlichen Entsorgungsrichtlinien. Grundsätzlich sind Abfälle aller Art zu vermeiden oder stofflich zu verwerten. Anfallender Abfall, Carbon, Reiniger und Flüssigkeiten aller Art müssen umweltgerecht entsorgt werden.

Drucken Sie dieses Handbuch nur wenn eine elektronische Anwendung nicht möglich ist.

Haftungsausschluss

Die in diesem Handbuch aufgeführten Tätigkeiten sollten von Personen mit ausreichendem Fachwissen durchgeführt werden. Für Schäden, die infolge falsch gewarteter oder falsch eingebauter Komponenten entstehen, haftet der Anwender. Bei Zweifeln empfehlen wir dringend einen Fachmann oder ein DT Swiss Service Center zu kontaktieren.

2 Beschreibung

2.1 Federung: ABS (Auto Balancing Spring System)

DT Swiss Federgabeln mit ABS Federungstechnologie arbeiten mit einer Luftfederung bestehend aus einer Positiv- und Negativluftfeder. Beim Befüllen der Positiv-Luftkammer wird der Luftdruck der Negativluftfeder automatisch eingestellt. Der Luftdruck der Federgabel in der Positiv- und Negativluftkammer ist somit immer optimal auf das jeweilige Fahrergewicht eingestellt.

2.2 Dämpfung: Single Shot

DT Swiss Federgabeln mit Single Shot Dämpfungstechnologie haben eine von aussen einstellbare Low Speed Zugstufendämpfung. Die High Speed Zugstufen- und Druckstufendämpfung sowie die Low Speed Druckstufendämpfung sind von Werk abgestimmt und nicht einstellbar.

Das Druckstufen-Lockout ist von aussen mit einem Einstellhebel an der Federgabel oder einem Remote-Hebel am Lenker bedienbar.

3 Montage



GEFAHR

Gefahr durch über- oder unterschreiten der vorgegebenen Drehmomentwerte!

Speziell bei Carbon-Bauteilen führen zu hohe oder zu niedrige Anzugsdrehmomente zu fehlerhaften Verbindungen von Bauteilen.

- Drehmomentschlüssel mit entsprechendem Drehmoment-Bereich verwenden.
- Drehmomentwerte der Anbauteile beachten. Massgebend sind die tiefsten Werte, wobei die Minimalwerte von DT Swiss nicht unterschritten werden dürfen.

3.1 Kürzen des Schaftrohrs

Da die Länge des Schaftrohres im Wesentlichen von Steuersatz und Vorbau und deren Bauform abhängt, ist zwingend die Gebrauchsanweisung des Steuersatzes und des Vorbaus zu beachten. Beim Austausch des Steuersatzes und/oder des Vorbaus kann deren neue Einbauhöhe einen Einfluss auf die Länge des Schaftrohres haben.

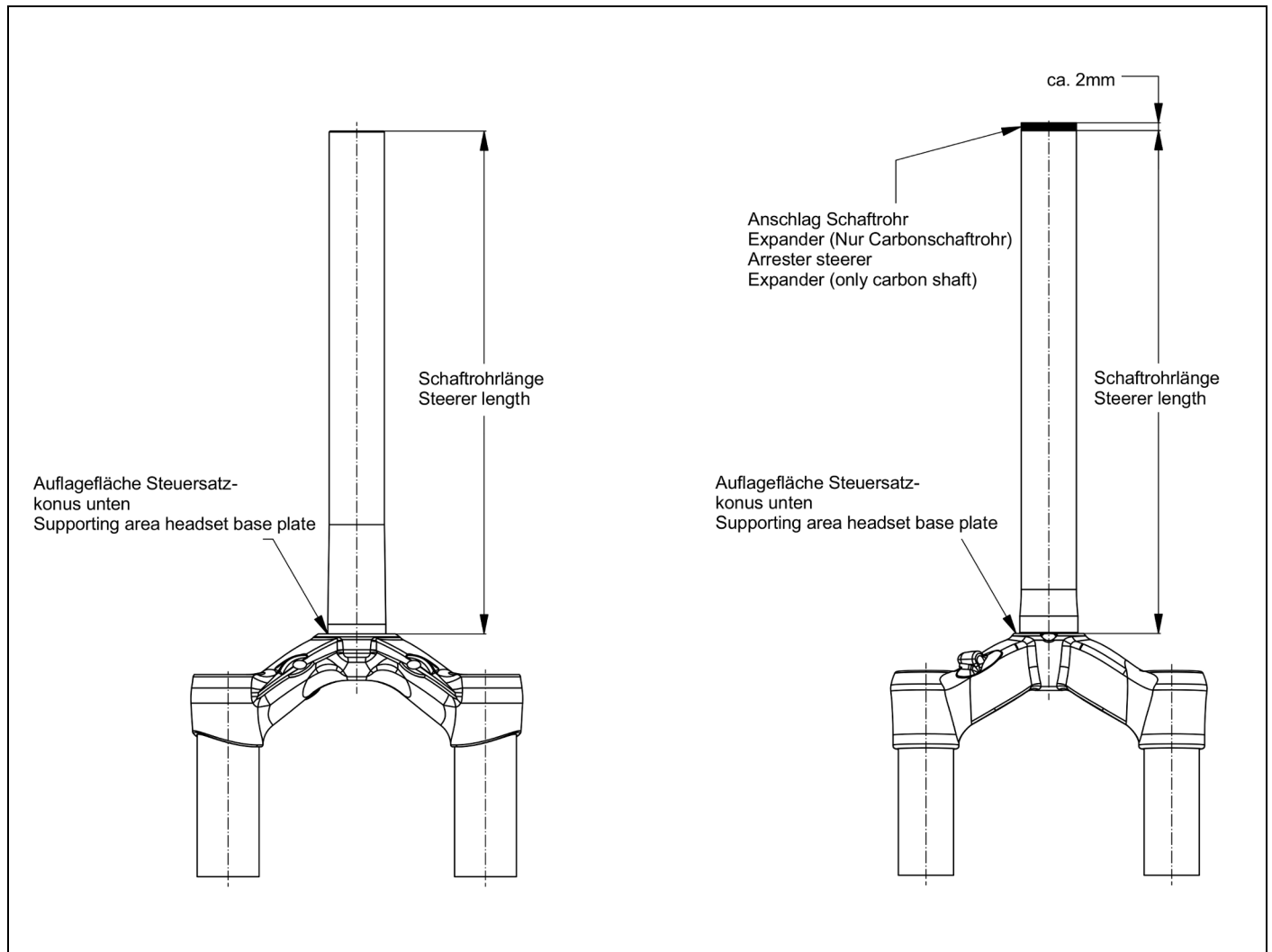


Abbildung 3-1: Schaftrohr

Vorbereitende Tätigkeit

Querverweis

1. Vorhandene Federgabel aus dem Rahmen demontieren.
2. Unteren Steuersatzkonus von der alten Federgabel demontieren.
3. Schaftrohlänge der vorhandenen Federgabel messen.
Sicherstellen, dass die Länge von der Auflage des unteren Steuersatzkonus zum Ende des Schaftrohres gemessen wird.
4. Messwert auf das Schaftrohr der neuen Federgabel übertragen.
5. Sicherstellen, dass die verbleibende Klemmfläche auf dem Schaftrohr der gesamten Bauhöhe des Vorbaus inkl. einem 5 mm Distanzstück (Spacer) oberhalb des Vorbaus entspricht.

-

Carbon Schaftrohr kürzen

**GEFAHR****Verletzungsgefahr bei Arbeiten mit Carbon!**

Vor dem Kürzen des Carbon-Schaftrohrs sind Massnahmen zum Schutz Ihrer Gesundheit, im speziellen der Haut, Augen und Atemwege zu treffen.

- Schutzbrille tragen.
- Schutzhandschuhe tragen.
- Atemschutzmaske tragen.

**GEFAHR****Verletzungsgefahr durch Verwendung einer Headset-Kralle in Verbindung mit einem Carbon-Schaftrohr!**

Es darf keine Head-Set Kralle (sogenannte Star-Nut) in ein Carbon-Schaftrohr eingeschlagen werden.

- Ausschliesslich den von DT Swiss mitgelieferten Schaftrohr Expander verwenden.
- Der Schaftrohr Expander muss aus Sicherheitsgründen immer montiert sein.

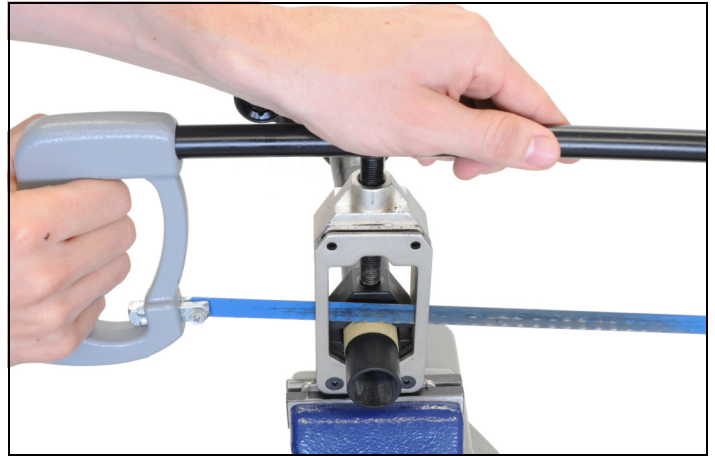
Der von DT Swiss mitgelieferte Schaftrohr Expander verlängert die Einbauhöhe des Schaftrohres um ca. 2 mm.

Benötigtes Material	Spezifikation	Menge
Schaftrohr Expander		1
Schutzbrille	-	1
Schutzhandschuhe	-	1 paar
Atemschutzmaske	-	1
Abdeckband	-	nach Bedarf
Handsäge	neues Sägeblatt für Metall mit mind. 24 Zähnen pro Inch	1
Schleifpapier	Körnung mind. 400	nach Bedarf
Reiniger	Motorex Swissclean 2300	nach Bedarf

1. Schaftrohr in der Höhe der gemessenen Länge so satt wie möglich mit Abdeckband umwickeln um das Ausfransen der Carbonfasern beim Sägen zu verhindern.



2. Schaftrohr auf die gewünschte Länge absägen. Für das Kürzen des Carbon Schaftrohres ausschliesslich eine Sägeföhrung und Handsäge verwenden!



3. Abdeckband vorsichtig und restlos vom Schaftrohr entfernen. Keine aggressiven Lösungsmittel für das Entfernen von Abdeckbandresten verwenden.
4. Schnittkanten am Schaftrohr innen und aussen vorsichtig mit Schleifpapier verschleifen. Die Carbonfasern des Schaftrohres dürfen nicht ausfransen.
5. Innenfläche des Schaftrohres auf Verunreinigungen kontrollieren und bei Bedarf reinigen.



6. Schaftrohr Expander in das Schaftrohr einföhren, bis der Anschlag auf der Ringfläche des Schaftrohres aufliegt. Geschlitzte Hölse nach hinten ausrichten.



- 7.** Expander festhalten und die Schraube mit einem 6 mm Innensechskantschlüssel so fest anziehen, dass sich der Expander nicht mehr dreht. Das maximale Anzugsdrehmoment von 7 Nm darf dabei nicht überschritten werden.



Aluminium Schaftrohr kürzen

Benötigtes Material	Spezifikation	Menge
A-Head-Set Kralle		1
Rohrschneider	-	1
Feile	-	1

- Schaftrohr auf die eingezeichnete Länge abschneiden.
DT Swiss empfiehlt die Verwendung eines Rohrschneiders.
- Schaftrohr mit einer geeigneten Feile aussen und innen entgraten.
- A-Head-Set Kralle (sogenannte Star-Nut) mit einem geeigneten Werkzeug in das Schaftrohr einschlagen.

Abschliessende Tätigkeit	Querverweis
Federgabel einbauen.	siehe folgend

3.2 Montage der Federgabel

Vorbereitende Tätigkeit

Querverweis

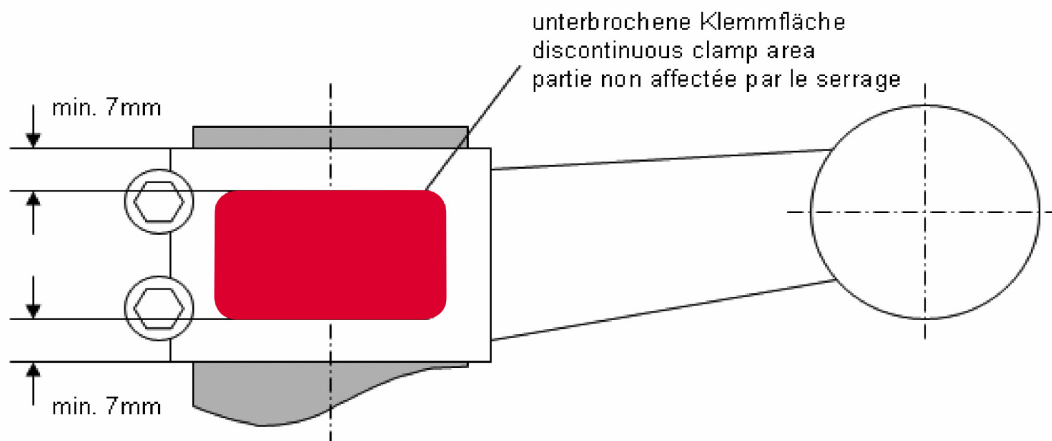
Montageanweisung des jeweiligen Steuersatzherstellers lesen.



GEFAHR

Gefahr durch falsche Montage der Federgabel!

- Ausschliesslich passende Steuersätze verwenden.
DT Swiss Federgabeln haben entweder ein gerades Schaftrohr mit einem Durchmesser von 28,6 mm (1 1/8") oder ein konisches (tapered) Schaftrohr mit einem Durchmesser von 39,82 mm (1.5") unten und 28,6 mm (1 1/8") oben.
- Nur vom Steuersatzhersteller mitgelieferte Schaftadapter verwenden.
- DT Swiss Federgabeln sind für eine Vorbauklemmung ohne jegliches Gewinde ausgelegt. Kein zusätzliches Gewinde oder Bohrungen anbringen oder sonstige technische Veränderungen an der Federgabel vornehmen.
- Bei Montage und Verwendung der DT Swiss Federgabel dürfen keine Beschädigungen am Schaftrohr und an der Krone entstehen. Insbesondere die Montage des unteren Steuersatzkonus erfordert besondere Aufmerksamkeit. Die Anbauteile dürfen keine scharfen Kanten aufweisen.
- Keine Vorbauten mit Konus- oder Keil-Befestigungssystem verwenden.
- Die Bundhöhe bei unterbrochener Klemmfläche im Vorbau muss mindestens 7 mm betragen (siehe folgende Abbildung).



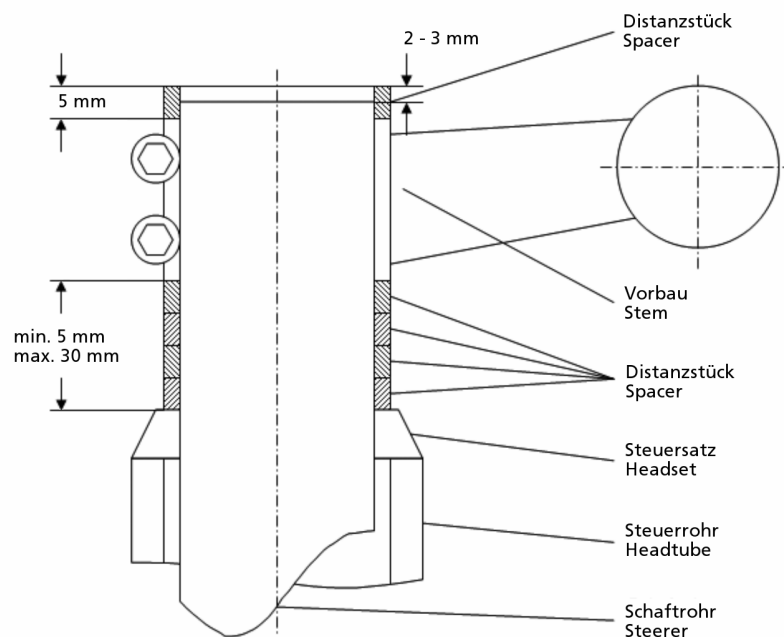
**GEFAHR****Gefahr durch falsche Montage des Steuersatzes!**

- Das vom Vorbauhersteller angegebene max. Anzugsdrehmoment darf nicht überschritten werden!
- Bei Carbon-Schaftrohren muss der von DT Swiss mitgelieferte Schaftrohr Expander zwingend montiert sein!
- Steuersatz und Vorbau grundsätzlich gemäss der Montageanleitung des jeweiligen Herstellers montieren!
- Die Einstellschraube des Steuersatzes ist für das Einstellen des Lagerspiels des Steuersatzes vorgesehen. Diese Schraube dient nicht zur Befestigung!
- Der Steuersatzkonus unten und oben darf keine scharfen Kanten haben, da diese Kratzer und Riefen am Schaftrohr verursachen und die Lebensdauer der DT Swiss Federgabel verkürzen oder zu einem Bruch führen.
- Bei der Montage von Steuersatz und Vorbau darf die Federgabel nicht beschädigt werden. Beschädigungen verringern die Lebensdauer der Federgabel und können zu einem Bruch führen.
- Bei einer Federgabel mit Carbon Schaftrohr ausschliesslich Vorbauten verwenden, die vom Vorbauhersteller für die Montage an Carbon Schaftrohren freigegeben sind.

**GEFAHR****Gefahr durch falsche Montage des Steuersatzes!**

Für eine einwandfreie Funktion müssen folgende Hinweise beachtet werden:

- Die verwendeten Distanzstücke (Spacer) zwischen Steuersatz und Vorbau dürfen eine Minimalhöhe von 5 mm nicht unterschreiten und eine Maximalhöhe von 30 mm nicht überschreiten.
- Oberhalb des Vorbaus muss ein 5 mm hohes Distanzstück (Spacer) angebracht werden, damit sichergestellt wird, dass der Vorbau über seine gesamte Klemmlänge auf dem Schaftrohr aufliegt.
- Sicherstellen, dass ein genügend grosser Abstand zwischen Oberkante Distanzstück und dem Schaftrohr vorhanden ist, damit das Spiel des Steuersatzes korrekt eingestellt werden kann. DT Swiss empfiehlt 2-3 mm.



Steuersatzkonus montieren

1. Aluminium-Schaftrohr: Eine dünne Fettschicht auf die Berührungsfläche zwischen Gabelschaft und Steuersatzkonus auftragen. DT Swiss empfiehlt Motorex Langzeitfett 2000.
Carbon-Schaftrohr: Eine dünne Schicht DT Swiss Carbon Montagepaste auftragen.
2. Steuersatzkonus gemäss der Montageanleitung des Herstellers auf das Schaftrohr aufpressen.

Federgabel im Rahmen montieren und Steuersatz anbringen

1. Federgabel mit aufgepresstem Steuersatzkonus im Rahmen montieren.
2. Sicherstellen, dass der Steuersatzkonus unten korrekt in das Gegenstück des Steuersatzes eingepasst ist.
3. Oberes Steuersatzlager gemäss der Montageanleitung des Herstellers montieren.

Vorbau und Distanzstücke montieren

1. Distanzstücke auf dem Gabelschaft anbringen um die gewünschte Höhe des Vorbaus einzustellen.
2. Carbon-Schaftrohr: Eine dünne Schicht DT Swiss Carbon Montagepaste auf die Klemmfläche des Vorbaus auftragen.
3. Vorbau auf den Gabelschaft aufschieben ohne die Befestigungsschrauben anzuziehen.
4. Distanzstück auf dem Vorbau anbringen.
Einschränkungen betreffend minimaler und maximaler Höhe der Distanzstücke zwischen Steuersatz und Vorbau beachten (siehe oben)!

Lagerspiel des Steuersatzes einstellen

Lagerspiel gemäss Montageanleitung des Herstellers einstellen.

Vorbau montieren

1. Vorbau ausrichten und Befestigungsschrauben des Vorbaus gemäss Montageanleitung des Herstellers anziehen. Maximale Anzugsdrehmomente der Befestigungsschrauben für Carbon Schaftrohre beachten!
2. Falls der Hersteller des Vorbaus keine Anzugsdrehmomente für die Montage bei Carbon Schaftrohren angibt, wie folgt vorgehen:
 - a) Befestigungsschrauben mit einem Drehmomentschlüssel mit 4 Nm anziehen.
 - b) Prüfen, ob der Vorbau verdrehsicher auf dem Schaftrohr befestigt ist: Vorderrad zwischen den Beinen einklemmen und über den Lenker prüfen ob sich der Vorbau verdrehen lässt.
 - c) Falls sich der Vorbau verdrehen lässt, Drehmoment schrittweise um 0,5 Nm erhöhen und die Befestigungsschrauben wechselweise festziehen, bis sich der Vorbau nicht mehr verdrehen lässt.
 - Das vom Vorbauhersteller angegebene max. Anzugsdrehmoment darf nicht überschritten werden!
 - Der von DT Swiss mitgelieferte Schaftrohr Expander muss zwingend montiert sein!

Abschliessende Tätigkeit	Querverweis
Bremse montieren.	Kap.3.3, S.14
Federgabel mit Luftdruck befüllen.	Kap.4.1, S.21

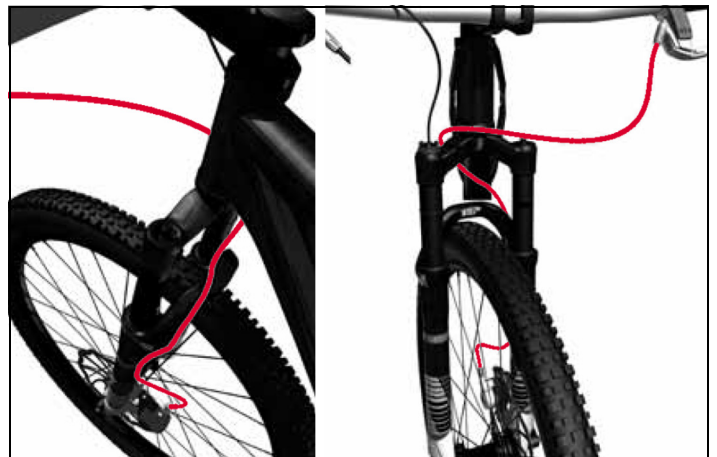
3.3 Montage der Bremse

Vorbereitende Tätigkeit	Querverweis
nicht erforderlich	
Federgabel-Modell	Max. Bremsscheibendurchmesser
DT Swiss XRC-Modelle	185 mm
DT Swiss XRM-Modelle	210 mm
DT Swiss XM-Modelle	

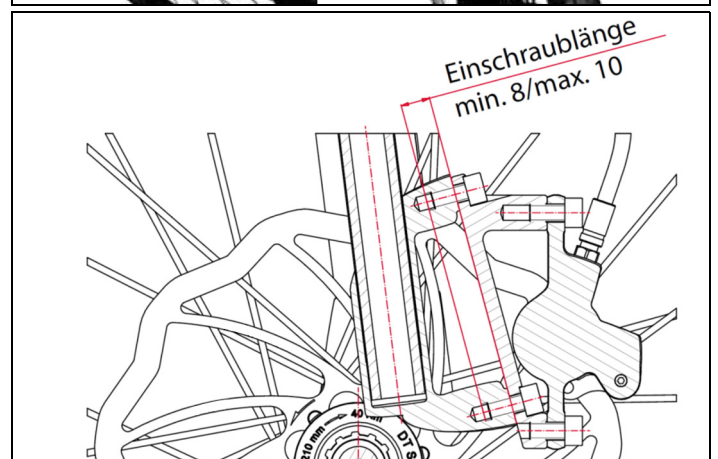


Alle DT Swiss Federgabeln ab Modelljahr 2009 sind mit dem Post Mount (PM) Standard für Bremsscheibendurchmesser von 160 mm ausgerüstet. Für Bremsscheibendurchmesser über 160 mm muss ein entsprechender Adapter vom Bremsenhersteller montiert werden.

1. Bremsgriff gemäss Herstellerangaben am Lenker montieren.
2. Bremsleitung wie abgebildet zur PM-Aufnahme führen.
Die Bremsleitung darf nicht an der Krone befestigt werden. Scheuerstellen sind mit entsprechenden Schutzklebern zu schützen.



3. Bremszange an die PM-Aufnahme montieren.
4. Befestigungsschrauben mit min. 6 Nm und max. 10 Nm anschrauben.
 - Das max. Anzugsdrehmoment darf die Angaben des Bremsenhersteller nicht überschreiten.
 - Die Einschraublänge der Schrauben in der Bremsaufnahme muss min. 8 und max. 10 mm betragen.



5. Bei der Verwendung von Bremsscheiben ohne Center Lock Adapter sowie bei Bremsscheiben mit einem separaten Spider ist ein Kollisionstest mit eingebautem Laufrad und montierter Bremsscheibe an der Federgabel durchzuführen.
6. Bremse gemäss Herstellangaben einstellen.

Abschliessende Tätigkeit	Querverweis
Vorderrad einbauen und Bremstest durchführen.	siehe folgend

3.4 Montage des Vorderrades

Vorbereitende Tätigkeit

Querverweis

nicht erforderlich

siehe folgend



GEFAHR

Verletzungsgefahr durch Kollision des Reifens mit Teilen der Federgabel!

Nachdem das Vorderrad mit Reifen in die Federgabel montiert wurde, muss ein Kollisionstest durchgeführt werden!

Benutzung einer RWS-Steckachse

1. Steckachse aus der Federgabel ausbauen.
2. Steckachse und Gewinde der Steckachse fetten.
3. Vorderrad im Ausfallend der Federgabel positionieren.
4. Steckachse durch das rechte Ausfallende der Federgabel und die Nabe schieben, bis die Steckachse am Gewinde des linken Ausfallendes anstösst.
5. Steckachse im Uhrzeigersinn in das Gewinde einschrauben.
6. Bei den letzten Umdrehungen des RWS streift der Hebel die Tauchrohre der Federgabel. Sobald der Hebel die Tauchrohre berührt, Hebel anheben (1), in angehobener Position gegen den Uhrzeigersinn zurückdrehen (2), loslassen (3) und weiter festziehen.
7. Vorgang wiederholen, bis der RWS fest angezogen ist.
8. Hebel handfest mit min.15 Nm anziehen.



Benutzung eines Schnellspanners

Vorderrad gemäss Angaben des Schnellspanner-Herstellers einbauen.

Kollisionstest

1. Verwendeten Reifen auf den maximal zulässigen Druck aufpumpen.
Der maximale Druck wird entweder durch Reifen oder Felge bestimmt. Massgebend ist der niedrigere Druck der beiden Komponenten.
2. Luft vollständig aus der Federgabel ablassen und Federgabel vollständig komprimieren.
3. Kontrollieren, ob der Reifen unter voller Kompression die Gabelkrone oder die Gabelholme berührt. Ist dies der Fall, darf der Reifen bzw. das Laufrad nicht verwendet werden.
4. Gewünschten Betriebsdruck von Reifen und Federgabel wiederherstellen.

Abschliessende Tätigkeit	Querverweis
Korrekten Einbau der Federgabel und Funktion der Bremse prüfen.	
Bei Bedarf Remote-Hebel montieren.	siehe folgend

3.5 Montage des Remote-Hebels



Es sind verschiedene DT Swiss Remote-Hebel erhältlich: Der Lightweight-Hebel und der Two-In-One-Hebel. Mit dem Lightweight-Hebel kann nur die Federgabel bedient werden während mit dem Two-In-One-Hebel gleichzeitig eine DT Swiss Federgabel und ein DT Swiss Dämpfer bedient werden kann. Beide Hebel sind zusätzlich als einstufige und zweistufige Variante erhältlich. Für Single Shot Gabeln können beide Varianten benutzt werden.

Vorbereitende Tätigkeit		Querverweis
nicht erforderlich		
Benötigtes Material	Spezifikation	Menge
Schaltzug	unbeschichtet	ca. 70 cm
Zughülle	Ø 4,2 mm	ca. 55 cm
Carbon Montagepaste		nach Bedarf

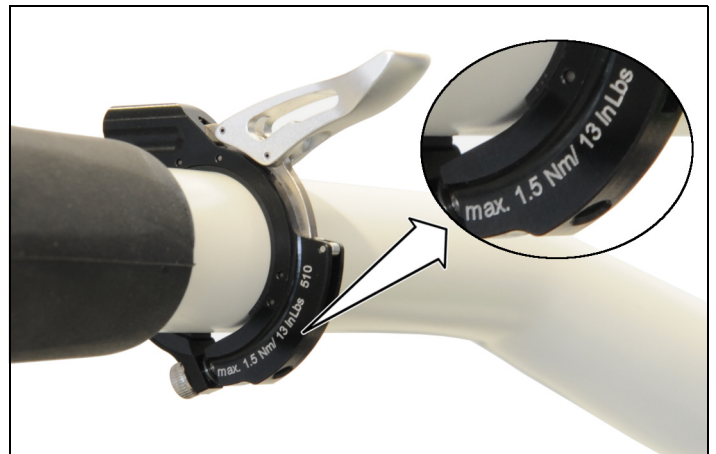
Remote-Hebel montieren [Lightweight-Hebel]

HINWEIS

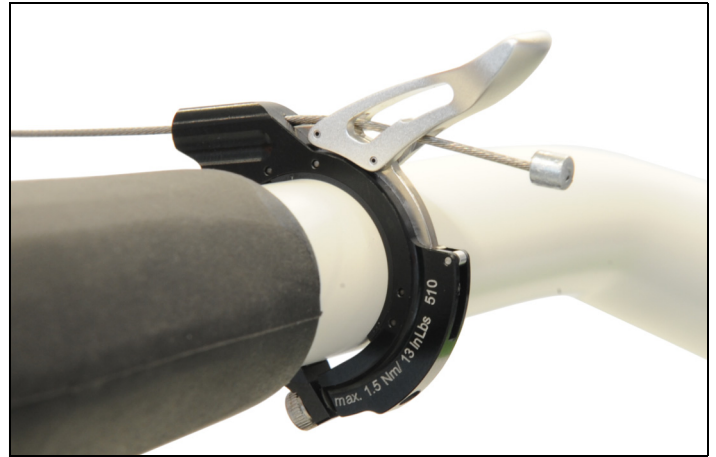
Allgemeine Informationen: Lightweight-Hebel

- Der Remote-Hebel kann nur für DT Swiss Federgabeln verwendet werden.
- Der Remote-Hebel kann wahlweise links oder rechts am Lenker montiert werden.
- Der Remote-Hebel ist auf einen Lenkerdurchmesser von Ø 22,2 mm ausgelegt. Bei einem zu kleinen Lenkerdurchmesser kann die Schelle des Remote-Hebels nicht fest genug angezogen werden. Dies kann zu einem Verdrehen des Remote-Hebels auf dem Lenker führen.

1. Bei Carbon Lenkern eine dünne Schicht Carbon Montagepaste auf den Lenker auftragen.
2. Remote-Hebel am Lenker anbringen und Befestigungsschraube mit einem maximalen Anzugsdrehmoment von 1,5 Nm anziehen.
3. Funktion des Remote-Hebels und der angrenzenden Bedienelemente prüfen.
Der Remote-Hebel darf weder andere Bedienelemente in seiner Funktion beeinträchtigen noch selbst in seiner Funktion beeinträchtigt werden!
4. Remote-Hebel in Position «open» (siehe Bild) bringen.



5. Zughülle auf die gewünschte Länge abschneiden. Der Lenker muss sich mit montierter Zugumlenkung und Zughülle ohne Behinderung drehen lassen.
6. Schaltzug in den Remote-Hebel einfädeln. Ausschliesslich unbeschichtete Schaltzüge verwenden!



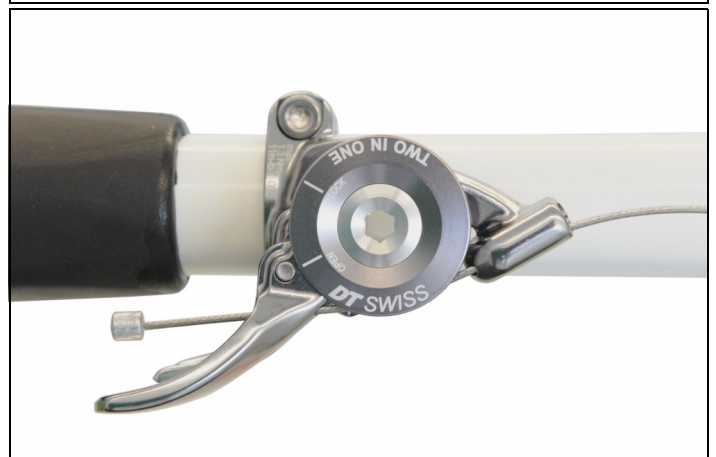
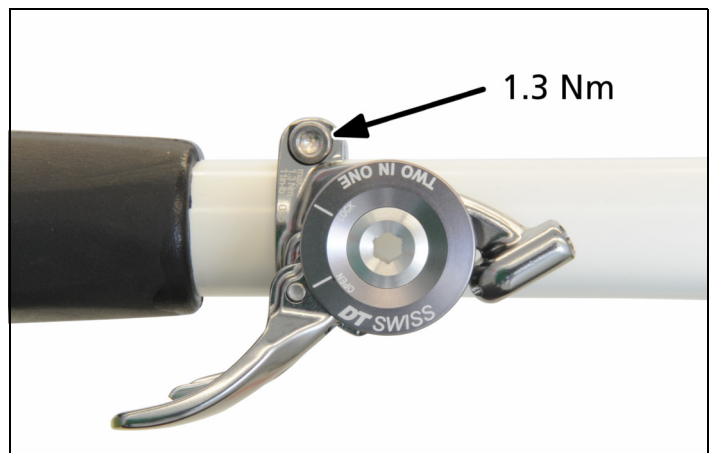
Remote-Hebel montieren [Two In One-Hebel]

HINWEIS

Allgemeine Informationen: Two In One-Hebel

- Der Remote-Hebel kann für DT Swiss Federgabel und/oder DT Swiss Dämpfer verwendet werden.
- Der Remote-Hebel ist für eine Anbringung an der linken Oberseite des Lenkers vorgesehen.
- Der Remote-Hebel ist auf einen Lenkerdurchmesser von $\varnothing 22,2$ mm ausgelegt. Bei einem zu kleinen Lenkerdurchmesser kann die Schelle des Remote-Hebels nicht fest genug angezogen werden. Dies kann zu einem Verdrehen des Remote-Hebels auf dem Lenker führen.

1. Bei Carbon Lenkern eine dünne Schicht Carbon Montagepaste auf den Lenker auftragen.
2. Remote-Hebel am Lenker anbringen und Befestigungsschraube mit einem maximalen Anzugsdrehmoment von 1,3 Nm anziehen.
3. Funktion des Remote-Hebels und der angrenzenden Bedienelemente prüfen. Der Remote-Hebel darf weder andere Bedienelemente in seiner Funktion beeinträchtigen noch selbst in seiner Funktion beeinträchtigt werden!
4. Remote-Hebel in Position «open» (siehe Bild) bringen.
5. Schaltzug in den Remote-Hebel einfädeln.



Montage **Zuggegenhalter, Schaltzug und Zughülle montieren**

- 1. Zugumlenkung in den Zuggegenhalter an der Gabelkrone einstecken.
- 2. Einstellschraube an der Zugumlenkung vollständig einschrauben.



- 3. Abgelängte Zughülle auf den Schaltzug aufschieben. Zughülle in den Remote-Hebel und in die Zugumlenkung an der Federgebel einschieben.



- 4. Klemmschraube am Remote-Rad lösen.
- 5. Sicherstellen, dass die Zughülle komplett in den Remote-Hebel und die Zugumlenkung eingeschoben ist.
- 6. Schaltzug durch die Zugumlenkung und das Loch im Remote-Rad einfädeln.
- 7. Schaltzug von Hand straff ziehen damit sich der Schaltzug und die Zughülle setzen können.



- 8. Schaltzug mit Klemmschraube klemmen. Klemmschraube mit einem max. Anzugsdrehmoment von 1 Nm anziehen.
- 9. Hebel einige Male betätigen.
- 10. Spannung des Schaltzugs mit der Rändelschraube an der Zugumlenkung so einstellen, dass der Hebel in Pos. 2 vollständig einrastet und das Lockout aktiviert.



11. Schaltzug auf die gewünschte Länge abschneiden und Kabelendhülse anbringen.
12. Schaltzug hinter die M2-Schraube am Remote-Rad klemmen.



Abschliessende Tätigkeit	Querverweis
nicht erforderlich	


Die Federgabel ist fertig eingebaut. Sie sollten nun wirklich fahren gehen!

4 Bedienung und Einstellung

4.1 Luftdruck einstellen

Empfohlener Luftdruck

Die hier empfohlenen Luftdrücke sind lediglich Richtwerte. Der Luftdruck sollte nach den persönlichen Vorlieben des Fahrers und über den korrekten SAG eingestellt werden.

Fahrergewicht [lbs / kg]	XRC 100	XRM 100 XMM 100 29	XMM 120 XMM 120 29	XMM 140	XMM 150
	Empfohlener Luftdruck [psi / bar]				
88 / 40	80 / 5.5	52 / 3.6	52 / 3.6	52 / 3.6	54 / 3.7
99 / 45	90 / 6.2	58 / 4.0	58 / 4.0	58 / 4.0	58 / 4.0
110 / 50	99 / 6.8	64 / 4.4	62 / 4.3	62 / 4.3	62 / 4.3
121 / 55	110 / 7.5	70 / 4.8	68 / 4.7	68 / 4.7	68 / 4.7
132 / 60	119 / 8.2	75 / 5.2	74 / 5.1	73 / 5.0	73 / 5.0
143 / 65	128 / 8.8	81 / 5.6	78 / 5.4	78 / 5.4	77 / 5.3
154 / 70	138 / 9.5	87 / 6.0	84 / 5.8	83 / 5.7	81 / 5.6
165 / 75	148 / 10.2	93 / 6.4	90 / 6.2	88 / 6.1	86 / 5.9
176 / 80	157 / 10.8	99 / 6.8	94 / 6.5	93 / 6.4	90 / 6.2
187 / 85	167 / 11.5	104 / 7.2	100 / 6.9	99 / 6.8	96 / 6.6
198 / 90	177 / 12.2	110 / 7.6	106 / 7.3	103 / 7.1	100 / 6.9
210 / 95	186 / 12.8	116 / 8.0	110 / 7.6	109 / 7.5	104 / 7.2
220 / 100		122 / 8.4	116 / 8.0	113 / 7.8	109 / 7.5
232 / 105		128 / 8.8	122 / 8.4	119 / 8.2	113 / 7.8
245 / 110		133 / 9.2	126 / 8.7	123 / 8.5	117 / 8.1
 max. Luftdruck	203 / 14	174 / 12	174 / 12	174 / 12	174 / 12

SAG (Negativ-Federweg) einstellen

Der SAG (Negativ-Federweg) ist das Mass, um welches die Federgabel durch das Eigengewicht des Fahrers einfedert. Bei richtig eingestelltem SAG kann das Vorderrad während der Fahrt den Unebenheiten des Geländes besser folgen. Folgende Anhaltswerte können für das Einstellen des SAG herangenommen werden:

Einsatz	Anhaltswerte für den SAG
Cross Country / Race	15% des Federwegs
Marathon / Tour	20% des Federwegs
All Mountain / Enduro	25% des Federwegs

Zur Ermittlung des SAG nach Möglichkeit die Hilfe einer zweiten Person in Anspruch nehmen.

- Lockout deaktivieren.
 - Hebel (siehe [Abb.4-1, S.23](#)) in Pos. 1 drehen oder
 - Remote-Hebel (siehe [Abb.4-2, S.24](#) / [Abb.4-3, S.24](#)) in Pos.1 bringen.
- O-Ring der Federwegsanzeige am rechten Gabelholm ganz nach unten bis auf den Abstreifer schieben.
- Mit kompletter Fahrradausrüstung (Helm, Rucksack, Schuhe etc.) auf das Fahrrad setzen.
- Normale Fahrposition einnehmen.
 - Federgabel nur durch das Eigengewicht des Fahrers belasten.
 - Stossartige Belastungen vermeiden.
- Vom Fahrrad absteigen und Abstand zwischen dem O-Ring und dem Abstreifer messen.
 - Dieses Mass wird als SAG bezeichnet.
 - Der SAG sollte zwischen 15% und 25% des maximalen Federweges betragen und richtet sich je nach Einsatz und Fahrstil (siehe Tabelle oben).
- Bei Bedarf Luftdruck anpassen (siehe folgend). Obenstehende Schritte wiederholen, bis der korrekte SAG erreicht ist.

Luftdruck anpassen

Die Luftfeder befindet sich bei allen DT Swiss Federgabelmodellen im linken Gabelholm. Durch Veränderung des Luftdrucks in der Federgabel wird die Federhärte beeinflusst. Ein höherer Luftdruck verhärtet die Feder, ein niedriger macht sie weicher.

Die Luftkammer ist mit einer geringen Menge Schmieröl befüllt. Deshalb darauf achten, dass beim Aufpumpen oder Ablassen der Luft das Ventil nach oben zeigt.

Bei Anpassung des Luftdrucks auf das jeweilige Fahrergewicht kann sich die Gesamtlänge der Federgabel im ausgefederten Zustand geringfügig ändern.

HINWEIS

Die Federgabel nicht mit aufgeschraubter Pumpe einlenken! Die Pumpe kann dabei gegen den Rahmen stossen und das Ventildgewinde abreißen.

Zur Anpassung des Luftdrucks ausschliesslich geeignete Dämpferpumpen verwenden. Wir empfehlen eine DT Swiss Dämpferpumpe.

- Die Federgabel bzw. das Fahrrad so positionieren, dass das Ventil am linken, oberen Gabelholm nach oben zeigt.
- Ventildeckel vom Ventilgehäuse abschrauben.
- Geeignete Dämpferpumpe vollständig auf das Ventilgehäuse schrauben.
- Luftdruck durch Aufpumpen oder Ablassen anpassen.
 - Prüfen ob der korrekte SAG (siehe oben) erreicht ist.
- Ventildeckel wieder auf das Ventilgehäuse schrauben.

4.2 Dämpfung einstellen

Die richtige Einstellung der Dämpfung erfordert etwas Geduld, doch nur mit einer optimalen Einstellung kann das volle Potential der Federgabel genutzt werden.

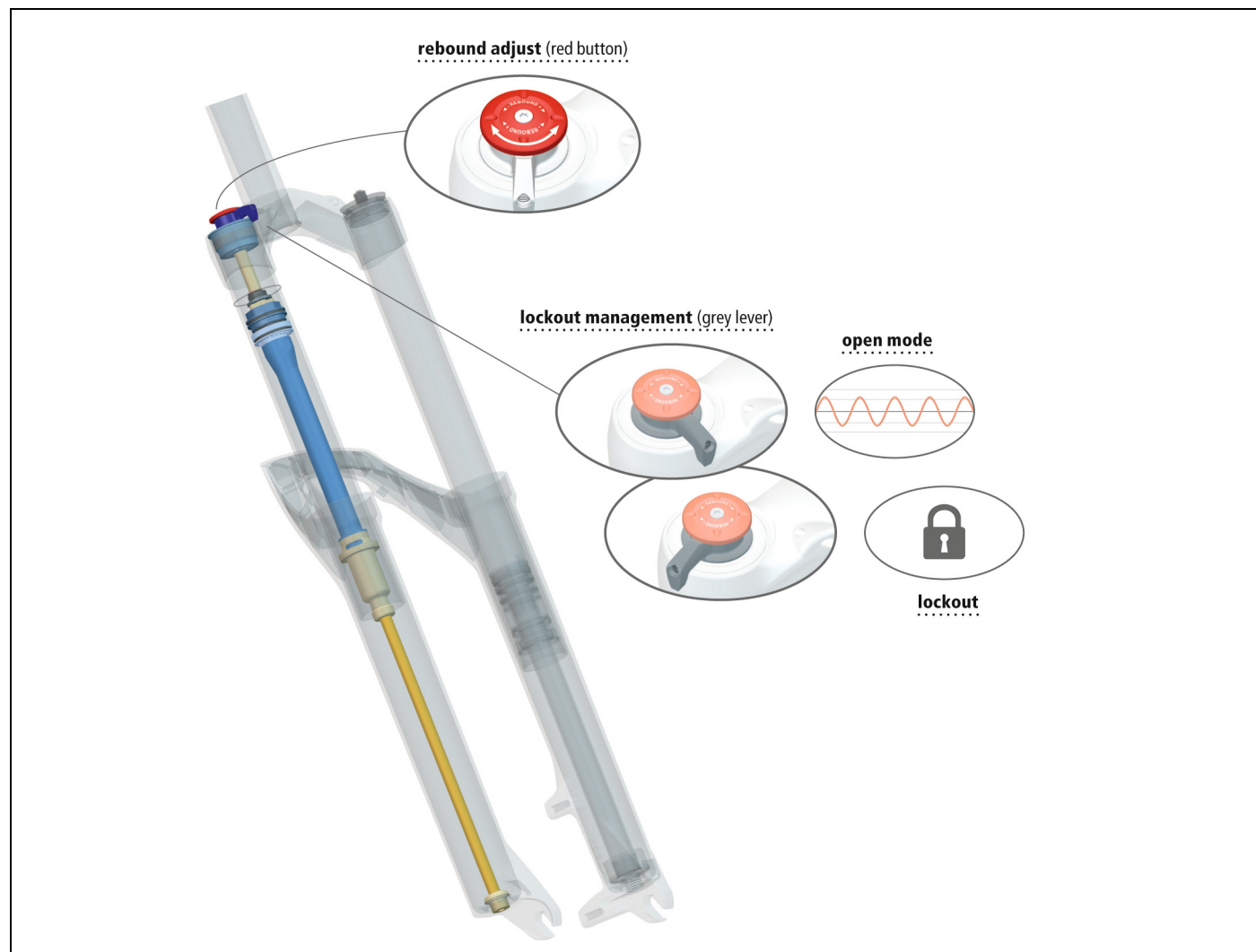


Abbildung 4-1: Single Shot Dämpfung

4.2.1 Zugstufe (rebound)

Die Zugstufe regelt die Ausfedergeschwindigkeit der Federgabel.

Zum Einstellen der Zugstufe rotes Verstellrad ([Abb.4-1, S.23](#)) auf dem rechten Gabelholm drehen.

- Im Uhrzeigersinn wird die Zugstufendämpfung erhöht.
- Gegen den Uhrzeigersinn wird die Zugstufendämpfung verringert.

Ist die Zugstufe zu niedrig, federt das Vorderrad zu schnell aus und verliert Bodenkontakt. Ist die Zugstufe zu stark, kann das Vorderrad schnell aufeinanderfolgenden Schlägen nicht mehr folgen und die Federung verhärtet.

Ziel der Zugstufeneinstellung ist eine möglichst gute Dämpfung der Ausfederbewegung zu erreichen, die den Anforderungen des jeweiligen Geländes entspricht. Etwa bei schnellen, ruppigen Abfahrten sollte eine niedrigere Zugstufendämpfung (=schnellere Ausfedergeschwindigkeit) gewählt werden als bei „flowigen“ Abfahrten ohne gröbere Hindernisse.

4.2.2 Lock Out

Das Lockout ist eine Verriegelung der Druckstufe. Das Einfedern der Gabel wird verhindert. Ein Überdruckventil schützt das System vor Beschädigung bei starken Schlägen, wenn die Lockout Funktion aktiviert ist. Beim Öffnen des Überdruckventils kann ein Pfeifen wahrgenommen werden. Dieses Geräusch bedeutet keine Fehlfunktion.

Durch Umlegen des Hebels von Pos 1 auf Pos 2 (siehe [Abb.4-2, S.24](#) bzw. [Abb.4-3, S.24](#)) wird das Lockout aktiviert.

4.3 Remote Lockout



Es sind zwei verschiedene DT Swiss Remote-Hebel erhältlich. Der Lightweight-Hebel und der Two-In-One-Hebel. Mit dem Lightweight-Hebel kann nur die Federgabel bedient werden während mit dem Two-In-One-Hebel gleichzeitig eine DT Swiss Federgabel und ein DT Swiss Dämpfer bedient werden kann.

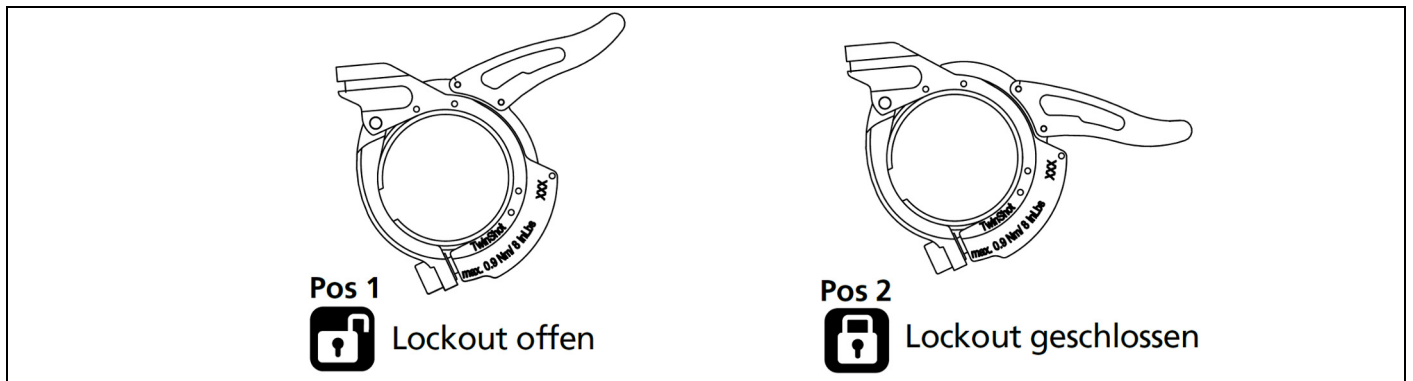


Abbildung 4-2: Lightweight Remote Hebel

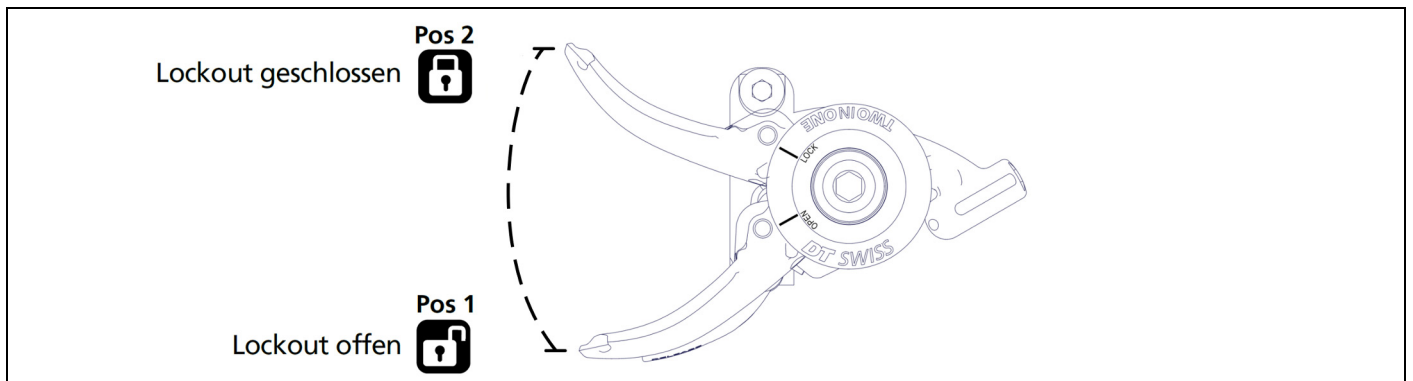


Abbildung 4-3: Two In One Remote Hebel

Bedienung der Remote-Einheit

1. Aktivierung des Lockout: Remote-Hebel in Pos 2 (siehe [Abb.4-2, S.24](#) / [Abb.4-3, S.24](#)) drücken.
2. Deaktivierung des Lockout: Remote-Hebel in Pos 1 drücken (Lightweight Hebel) bzw. Release-Hebel drücken (Two in One Hebel).

Einstellung der Remote-Einheit

1. Remote-Hebel in Pos 1 (siehe [Abb.4-2, S.24](#) / [Abb.4-3, S.24](#)) drücken.
→Der Schaltzug des Remote Lockouts ist entspannt.
2. Rändelrad zur Zughüllenverlängerung in seine Ausgangsposition zurücksetzen. Dazu das Rändelrad bis zum Anschlag einschrauben.
3. Zughülle schrittweise verlängern. Dazu das Rändelrad gegen den Uhrzeigersinn drehen.
4. Funktion des Lockouts durch drücken des Remote-Hebels in Pos 2 prüfen.

5 Wartung und Pflege

5.1 Pflege

Folgende Pflege- und Reinigungshinweise müssen beachtet werden:

- Federgabel nach jeder Fahrt mit einem feuchten Reinigungstuch reinigen. Schmutzansammlungen im Bereich des Überganges Standrohr/Tauchrohr entfernen.
- Keine aggressiven Reinigungsmittel verwenden, welche den Gummi der Abstreifer angreifen können!
- Keinen Hochdruckreiniger verwenden, da dabei Wasser in die Federgabel eindringen und deren Funktion beeinträchtigen kann!
- Äusserlich sichtbare, eingetrocknete Schmutzreste im Bereich der Abstreifer entfernen. Somit wird ein vorzeitig mögliches Eindringen von Schmutz ins Innere der Federgabel vermieden.
- Ein zusätzliches Schmieren der Federgabel im Bereich der Abstreifer von aussen ist nicht nötig. Um die Schmierung der Federgabel zu gewährleisten, kann regelmässig das Fahrrad / die Federgabel auf den Kopf gestellt werden.
- Gleitfläche des Remote-Hebels nach dem Reinigen leicht schmieren.

5.2 Wartungsintervalle



Bei Nichteinhaltung der Serviceintervalle können Garantieansprüche erlöschen.

Tätigkeit	Intervall
Grosser Service durch ein DT Swiss Service Center	Jährlich oder nach 200 Betriebsstunden*
Kleiner Service (siehe folgend)	50 Betriebsstunden*
Federgabel auf Beschädigungen und einwandfreie Funktion prüfen	Vor und nach jeder Fahrt
Ordnungsgemässe Befestigung prüfen	Vor und nach jeder Fahrt
Luftdruck prüfen	Vor jeder Fahrt
Remote-Hebel am Lenker prüfen und schmieren	Nach jeder Fahrt
Reinigung mit feuchten Reinigungstuch, besonders im Bereich der Abstreifer Keinen Hochdruckreiniger und keine aggressiven Reinigungsmittel verwenden!	Nach jeder Fahrt

*Wird die Federgabel unter extremen Bedingungen genutzt oder extrem beansprucht, verkürzen sich die Wartungsintervalle.

5.3 Kleiner Service

In diesem Handbuch wird lediglich ein kleiner Service beschrieben. Alle weiteren Servicearbeiten werden ausschliesslich durch ein DT Swiss Service Center ausgeführt.

In folgenden Fällen sollte ein kleiner Service durchgeführt werden:

- schlechte Performance
- die Federgabel verliert Luft
- nach Fahrten unter extremen Einsatzbedingungen (Schlamm etc.)
- nach 50 Betriebsstunden
- nach einem Sturz um die Einzelteile kontrollieren zu können



GEFAHR

Lebensgefahr durch falsche Wartung der Komponente!

Falsch gewartete oder montierte Komponenten können im Betrieb plötzlich versagen.

- Die folgenden Schritte dürfen nur von Personen mit ausreichender Fachkenntnis durchgeführt werden.
- Wenden Sie sich bei Zweifeln an Ihren Händler oder ein DT Swiss Service Center.



GEFAHR

Verletzungsgefahr durch unter Druck stehende Komponenten!

Während der Demontage der Federgabel besteht die Gefahr, dass Druckluft unkontrolliert entweicht oder unter Druck stehende Bauteile herausgeschleudert werden.

- Vor jeglichen Arbeiten an der Federgabel Luft ablassen.

Vorbereitende Tätigkeit		Querverweis
Federgabel reinigen.		
Alle Funktionen der Federgabel prüfen.		
Benötigtes Material	Spezifikation	Menge
Federgabel-Öl	DT Swiss Lube Fluid	1 Flasche à 100 ml
Federgabel-Öl	DT Swiss Fork Oil	1 Flasche à 100 ml
Hauptdichtungskit Ø28,6 mm oder Hauptdichtungskit Ø32 mm	enthält 2 Abstreifer, 2 Schaumstoff-Ringe und 2 Federringe	nach Bedarf
Spezialwerkzeug für Abstreifer Ø28,6 mm oder Spezialwerkzeug für Abstreifer Ø32 mm		1

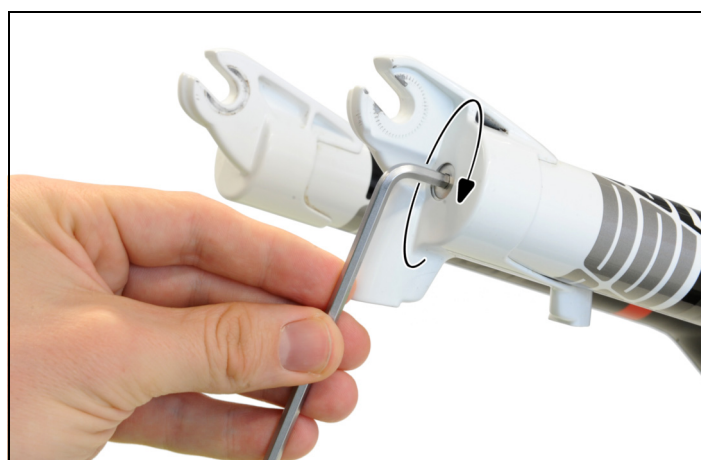
Luft ablassen

1. Ventilkappe abschrauben.
2. Luft vollständig aus der Federgabel ablassen.



Tauchrohrereinheit demontieren

1. Innensechskantschrauben an beiden Ausfallenden der Federgabel mit einem 4 mm Innensechskantschlüssel im Uhrzeigersinn vollständig hineindrehen.
2. Auslaufendes Schmieröl mit einem geeigneten Behälter auffangen.



3. Tauchrohrereinheit vorsichtig abziehen.



4. Beide Federringe von den Abstreifern abnehmen.



5. Beide Schaumstoff-Ringe unter den Abstreifern herausnehmen.

6. Zustand der Schaumstoff-Ringe prüfen.

→ Sind die Schaumstoff-Ringe stark verschlissen oder stark verunreinigt, müssen die Schaumstoff-Ringe gewechselt werden.

→ Werden die Abstreifer gewechselt, können die im Hauptdichtungs-kit enthaltenen Schaumstoff-Ringe unabhängig von deren Zustand ebenfalls gewechselt werden.



Abstreifer demontieren



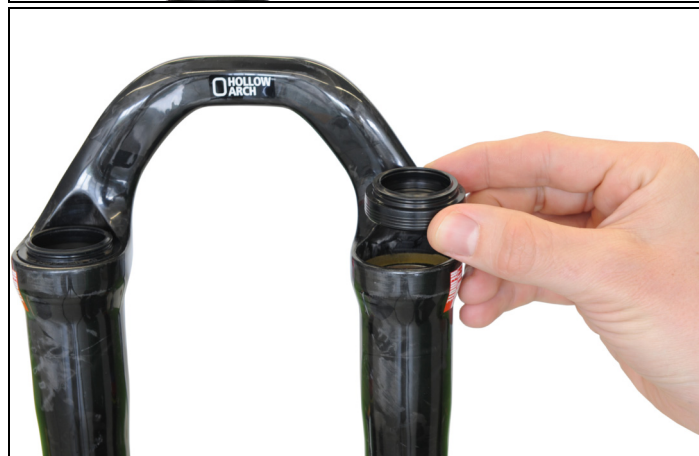
Die Abstreifer müssen nicht zwingend gewechselt werden. Sind jedoch Verschleisserscheinungen sichtbar, oder sind die Standrohre ständig ölig, wird ein Wechsel empfohlen. Für den Einbau ist ein Spezialwerkzeug notwendig!

1. Abstreifer mit einem Metall-Reifenheber heraushebeln.

Achtung: Tauchrohre dürfen nicht beschädigt werden! Die Federringe müssen für das Demontieren der Abstreifer entfernt sein.



2. Abstreifer abnehmen.



ABS-Einheit demontieren

1. Prüfen, ob die Luft abgelassen wurde (siehe [Luft ablassen, S.27](#)).
2. Sicherungsring mit einer Sicherungsringzange entfernen.
Achtung: Darauf achten, die Kolbenstange nicht zu zerkratzen!



3. Ventileinsatz drücken und ABS-Einheit aus dem Standrohr herausziehen.



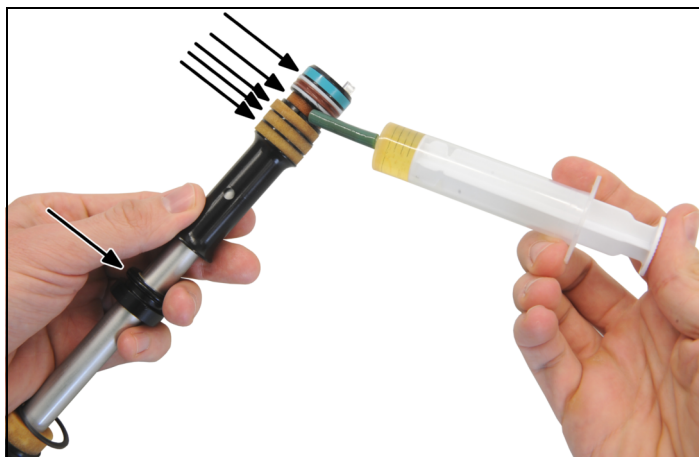
Einzelteile reinigen und prüfen

1. Tauchrohrereinheit innen und aussen gründlich reinigen.
2. Standrohrereinheit innen und aussen gründlich reinigen.
3. ABS-Einheit reinigen.
4. Alle Teile auf Verschleiss, Deformationen, Beschädigungen etc. prüfen.



ABS-Einheit montieren

1. Elastomere und Dichtungen der ABS-Einheit mit etwa 3 ml DT Swiss Lube Fluid schmieren.



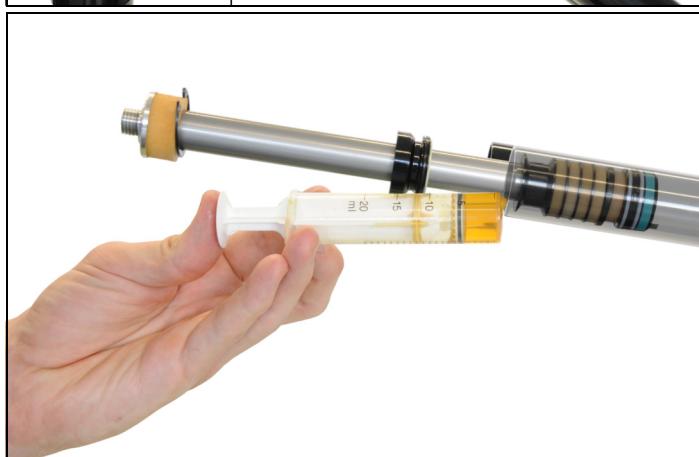
2. 2 ml DT Swiss Lube Fluid in die Luftseite der Standrohreinheit einfüllen.



3. Ventileinsatz drücken und ABS-Einheit etwa 7 cm in das Standrohr einschieben.



4. 2 ml DT Swiss Lube Fluid in die Negativ-Luftkammer einfüllen.



5. ABS-Einheit vollständig einschieben.
6. Sicherungsring anbringen.
7. Prüfen, ob der Sicherungsring korrekt in der Nut sitzt.



Abstreifer montieren

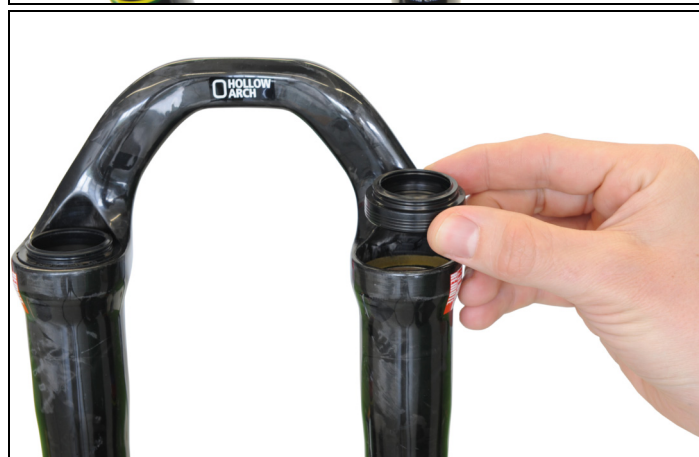


Wurden die Abstreifer nicht demontiert, kann dieser Abschnitt übersprungen werden. Nächster Schritt: [Tauchrohreinheit montieren, S.35](#)

1. Sitz der Abstreifer und Abstreifer entfetten.



2. Federringe von den Abstreifern abnehmen.
3. Abstreifer auflegen.



4. Tool in die Abstreifer einführen.



5. Abstreifer vorsichtig einschlagen.
Die Abstreifer müssen bündig zur Oberkante der Tauchrohre sein!
6. Tool aus den Tauchrohren herausziehen.



7. Zweiten Abstreifer auf dieselbe Weise montieren.

Tauchrohrreinheit montieren

1. Schaumstoff-Ringe in DT Swiss Lube Fluid tränken.
2. Schaumstoff-Ringe zwischen den Abstreifern und den Buchsen anbringen.



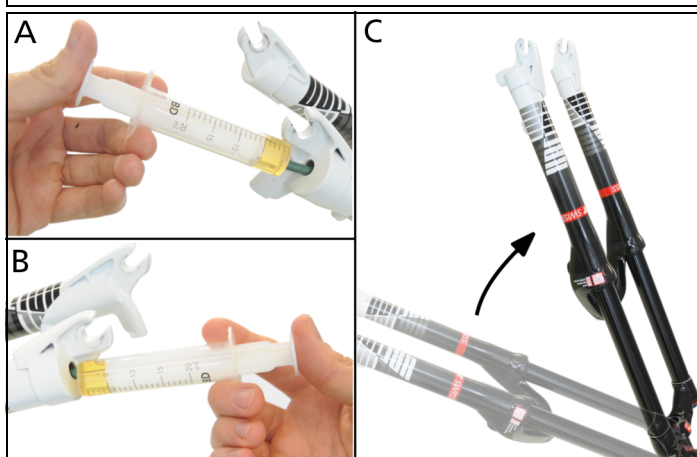
1. Beide Federringe und SAG-O-Ring auf die Tauchrohre schieben.



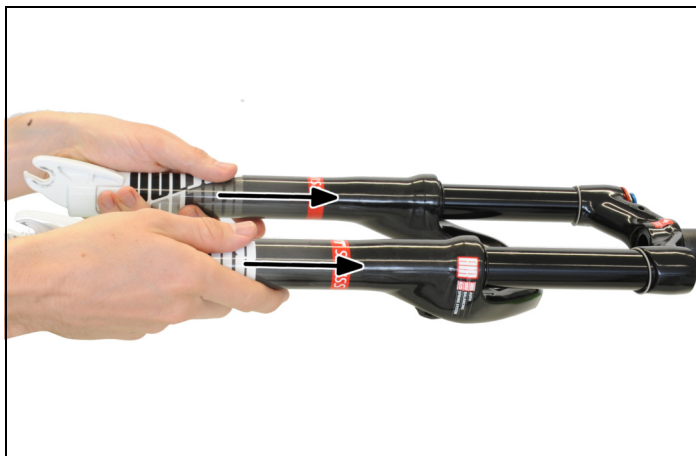
2. Tauchrohrreinheit ca. 2 cm auf die Standrohre auf-schieben.



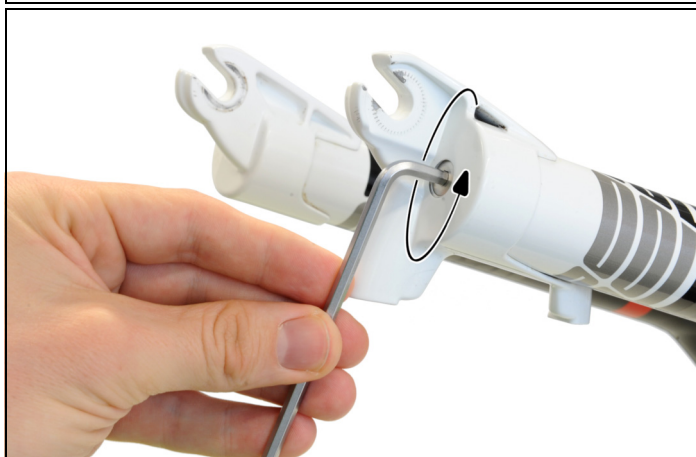
3. 7 ml DT Swiss Fork Oil in die Federungsseite der Tauchrohre einfüllen (A).
4. 7 ml DT Swiss Fork Oil in die Dämpfungsseite der Tauchrohre einfüllen (B).
5. Federgabel ca. 2 min senkrecht einspannen, um eine Schmierung der Buchsen zu ermöglichen (C).



6. Tauchrohre vollständig auf die Standrohre auf-schieben.



7. Innensechskantschrauben an beiden Ausfallenden gegen den Uhrzeigersinn in die Ausfallenden hineindreihen und mit einem Anzugsdrehmoment von 4 Nm anziehen.



8. Federringe auf die Abstreifer schieben.



Abschliessende Tätigkeit

Querverweis

Dämpfungs- und Schmieröl umweltgerecht entsorgen.

Federgabel mit Luftdruck befüllen.

[Kap.4.1, S.21](#)

Alle Funktionen der Federgabel prüfen.

Die Wartung der Federgabel ist fertig. Enjoy the Ride!

6 Fehlersuche



GEFAHR

Verletzungsgefahr durch beschädigte Federgabel!

Werden Beschädigungen oder Fehlfunktionen an der Federgabel festgestellt, darf die Federgabel nicht weiter verwendet werden.

- Wenden Sie sich an Ihren Händler oder ein DT Swiss Service Center um den Schaden beheben zu lassen.

Einlaufzeit

Im Neuzustand der Federgabel müssen sich gewisse Bauteile einlaufen und setzen. Insbesondere die Führungsbuchsen der Federgabel können im Neuzustand noch ein erhöhtes Losbrechmoment erzeugen. Die Federgabel kann sich dadurch unkomfortabel anfühlen. Nach ungefähr 20 h Fahrzeit sind die Führungsbuchsen eingelaufen und dieser Effekt verschwindet.

Nach einem Sturz

Bei einem Sturz ist die Gefahr einer Beschädigung der Federgabel gross. Federgabel nach jedem Sturz kontrollieren.

- Optische Kontrolle: Federgabel auf Beschädigungen wie Risse, Brüche, Ölaustritte, Kratzer usw. kontrollieren
- Funktionskontrolle: Kontrollieren Sie alle Funktionen wie Dämpfung, Federung und Lockout auf korrekte Funktion.
- Akustische Kontrolle: Achten Sie bei langsamer Fahrt in sicherem Gelände auf ungewöhnliche Geräusche z.B. beim Einfedern der Federgabel oder beim Bremsen.

Funktioniert die Federgabel nicht ordnungsgemäss, Federgabel nicht weiter verwenden und Händler oder ein DT Swiss Service Center kontaktieren um das Problem zu beheben.

Buchenspiel der Federgabel

DT Swiss Federgabeln verwenden eine Gleitlagerung mit Ölschmierung. Die Funktion der Buchsen ist auf den Fahrbetrieb ausgelegt - unter Berücksichtigung von optimaler Schmierung, Ausdehnung der Bauteile infolge Erwärmung, Fertigungstoleranzen und den auftretenden Belastungen. Buchenspiel ist für die korrekte Funktion der Federgabel notwendig und kann spürbar sein. Buchenspiel bedeutet nicht zwangsläufig übermässigen Verschleiss.

Trouble Shooting

Problem	Ursache	Behebung
Federgabel spricht schlecht an.	Federgabel ist noch nicht eingefahren.	Einlaufzeit von ca. 20 Betriebsstunden abwarten.
	Zu hoher Luftdruck.	Luftdruck mittels Dämpferpumpe kontrolliert verringern.
	Die Federgabel braucht einen Schmieröl-Service (kleiner Service).	Kleinen Service durchführen (siehe Kap.5.3, S.26) bzw. durch Händler oder ein DT Swiss Service Center durchführen lassen.
Federgabel schlägt schon bei mässig harten Schlägen durch.	Zu geringer Luftdruck.	Luftdruck mittels Dämpferpumpe kontrolliert erhöhen.

Problem	Ursache	Behebung
Federgabel federt bei schnell aufeinanderfolgenden Schlägen nicht mehr aus, verhärtet sich.	Zugstufendämpfung ist zu stark geschlossen.	Zugstufendämpfung verringern.
Federgabel federt zu schnell aus, Vorderrad verliert Bodenkontakt, schiebt in Kurven.	Zugstufendämpfung ist zu stark geöffnet.	Zugstufendämpfung erhöhen.
Federung		
Federgabel federt beim Verringern des Luftdrucks ein.	Zu rasches Verringern des Luftdrucks.	Luftdruck mittels Dämpferpumpe kontrolliert erhöhen bis zum ursprünglichen Luftdruck oder die Federgabel manuell auseinander ziehen und kurze Zeit im Anschlag halten. Danach Luftdruck mittels Dämpferpumpe kontrolliert verringern.
Dämpfung		
Blockierung funktioniert nicht richtig.	Ölkanäle im Inneren System undicht.	Wenden Sie sich an Ihren Händler oder ein DT Swiss Service Center, um das Problem zu beheben.
Dämpfung macht „Schlurfgeräusche“	Luft im Öl.	Service durch ein DT Swiss Service Center.
Remote Lockout		
Der Lock Out Hebel arbeitet nicht korrekt.	Die Gleitfläche des Hebels ist schmutzig oder nicht gut geschmiert.	Hebel am Lenker mit Wasser reinigen und anschliessend leicht mit Öl schmieren.
Die Lock Out Funktion arbeitet korrekt, jedoch bleibt der Hebel nicht in der gewünschten Position.	Der Lock Out Schaltzug ist zu stark vorgespannt.	Das Rändelrad zur Zuglängenveränderung einschrauben, so dass sich die Zugspannung verringert. Gleichzeitig probieren, ob der Hebel in der gewünschten Position bleibt.
	Die Rasterung im Hebel ist abgenutzt.	Wenden Sie sich an Ihren Händler oder ein DT Swiss Service Center, um den Hebel auswechseln zu lassen.
Der Lockout Schaltzug ist defekt.	Dies kann diverse Ursachen haben (Sturzfolgen, starke Verschmutzung, Verschleiss usw.).	Lockout-Zug wechseln oder von Ihrem Händler oder einem DT Swiss Service Center wechseln lassen.

DT Swiss AG

Längfeldweg 101

CH - 2504 Biel/Bienne

E-mail: mail@dtswiss.com

DT Swiss, Inc.

2493 Industrial Blvd.

USA - Grand Junction, CO 81505

E-mail: info@dtswiss-us.com

DT Swiss (France) S.A.S.

Parc d'Activites de la SARREE

Route de Gourdon

F - 06620 Le Bar sur Loup

E-Mail: service.fr@dtswiss.com

DT Swiss (Asia) Ltd.

No. 26, 21st Road Industrial Park

Taichung City

E-mail: info@dtswiss-asia.com

www.dtswiss.com

Subject to technical alterations, errors and misprints excepted. All rights reserved.

© by DT Swiss AG