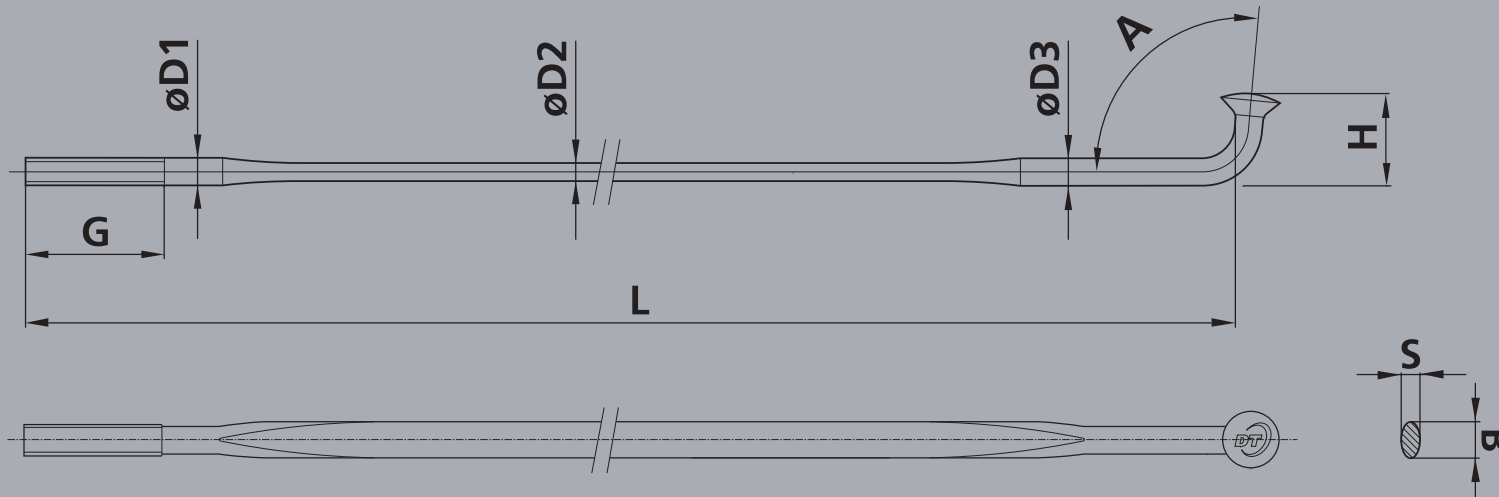


TECH SPECS SPOKES



	DT aerolite	DT aero speed	DT alpine III	DT champion	DT competition	DT new aero	DT revolution	DT super comp
Thread <i>Gewinde</i>	FG 2.3 DIN 79012	FG 2.3 DIN 79012	FG 2.3 DIN 79012	FG 2.0 DIN 79012 FG 2.3 DIN 79012 FG 2.6 DIN 79012	FG 2.0 DIN 79012 FG 2.3 DIN 79012	FG 2.3 DIN 79012	FG 2.0 DIN 79012 FG 2.3 DIN 79012	FG 2.0 DIN 79012
G	9 – 10 mm	10 - 11 mm	9 – 10 mm	9 – 10 mm	9 – 10 mm	10 - 11 mm	9 – 10 mm	9 – 10 mm
D01	2.0 mm	1.8 mm	2.0 mm	1.8 mm 2.0 mm 2.34 mm	1.8 mm 2.0 mm	2.0 mm	2.0 mm	1.8 mm
D2	-	-	1.8 mm	-	1.6 mm 1.8 mm	-	1.5 mm	1.7 mm
D3	-	-	2.34 mm	-	1.8 mm 2.0 mm	-	-	2.0 mm
Gauge	14/17 mm	-	14/15/13 mm	15 mm 14 mm 13 mm	15/16 mm 14/15 mm	-	15/17 mm 14/17 mm	-
A	90 – 95°	90 – 95°	90 – 95°	90 – 95°	90 – 95°	90 – 95°	90 – 95°	90 – 95°
H	6.2 mm	6.0 mm	7.8 mm	6.0 mm 6.2 mm 7.8 mm	6.0 mm 6.2 mm	6.2 mm	6.0 mm 6.2 mm	6.2 mm
S	0.9 mm	1.2 mm	-	-	-	1.1 mm	-	-
B	2.3 mm	2.3 mm	-	-	-	3.3 mm	-	-
L	232 – 304 mm	215 – 305 mm	245 – 305 mm	140 – 315 mm	185 – 315 mm	215 – 315 mm	240 – 308 mm	243 – 305 mm
Weight* ± 5 % Gewicht* ± 5 %	278 g	355 g	418 g	359 g 444 g 591 g	311 g 382 g	437 g	261 g 283 g	318 g

Note:

Check out the free spoke length calculation programme "spokes calc" on www.dtswiss.com - an easy and fast way to get the right spoke length.

Hinweis:

Unter www.dtswiss.com finden Sie das kostenlose Speichenlängenprogramm „spokes calc“, mit dem Sie Speichenlängen einfach und rasch ermitteln können.

*weight for 64 spokes with length 264 mm
*Gewicht für 64 Speichen in der Länge 264 mm